

输力强 795X 系列流量计算机

- 用于炼油工业和油品测量



输力强 7950、7951 和 7955 流量计算机直接接收由流量计、密度计、温度和粘度传感器、压力和差压变送器以及井中出水量监测仪发出的原始测量数据，从而，用来监控当地工业过程中的流量测量系统。由于具有结构紧凑、可靠性高以及易于组建和使用等突出特点，795X 系列流量计算机已广泛应用于炼油工业流程，充分满足了用户对油品测量提出的独特要求。



使用简单

菜单驱动式的键盘设计使其极易操作，能够快速找到所需要的数据库变量，内置的流程指南也使系统组态及其便捷。

远程组态

用户也可通过 PC 对其进行远程组态修改。

输力强软件库

输力强应用软件库包含了针对各种不同流量计的流量算法，包括孔板、涡轮、超声波、科氏力、容积式、文丘里、道尔管和 V 形锥体等流量测量装置。

通讯

输力强 795X 系列流量计算机在系统通讯方面给用户提供了极大的灵活性，可与其他厂家的 RTU、PLC、DCS、智能仪表或流量计算机进行通讯。

智能变送器

通过在 7951 和 7955 中使用智能型选项卡，完全可以将其他厂家的智能仪表接到系统中。目前智能型选项卡具有 HART 通讯协议功能，未来还将增加现场总线功能。

多路测量能力

输力强流量计算机可用于多路计量，每路可采用不同的流量计。

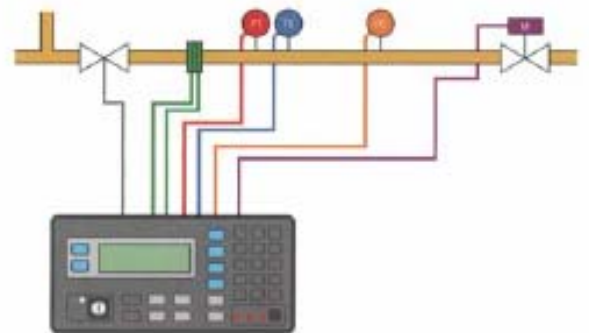
支持的通用标准

API 2540 中表格 5、6、23、24、53 和 54 的 A、B、C 节；
API 第 12 章，第 2 节； IP 第 1 部分；
IP 第 15 部分，第 1 和第 2 节；
API 11.2.1、11.2.2、11.3.2.1、11.3.3.2

液体涡轮或容积式流量系统应用

特点

- 提供多条 10 点涡轮线性化曲线，并具有数据点间的拟合能力。
- 能够处理单脉冲或双脉冲涡轮信号，并对丢失脉冲进行检测。
- 对双向、单向以及小型校准仪和主计量校准实行自动或半自动校准顺序控制。
- 能同时进行四路液体测量。



液体涡轮或容积流量系统应用给用户提供了比孔板流量系统更高的测量精度。输力强液体涡轮/容积式流量计算机提供以下特性：

输入

- 压力、温度、密度、粘度或井中出水量输入，4-20mA、频率或 HART 协议形式。
- 支持多路流量测量。
- 直接监控所有校准仪的输入和输出。

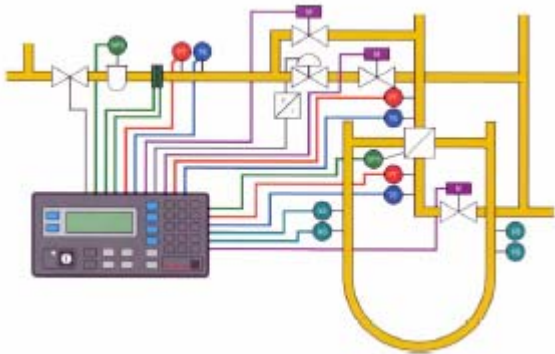
计算

- 液体体积流量计算采用 MPMS 第 12 章第 2 节的算法。
- 在线密度值取自直接测量或采用 API 倒推法计算。
- 参考密度值采用 API 计算或矩阵温度参考曲线。
- 体积校准因子按照 API 2540 的表格 6A、6B 及 24A 和 24B。
- 总体积和净体积计算采用 MPMS 第 12 章第 2 节的算法。
- 校准算法按照 API MPMS 第 4 章。

校准系统应用

特点

- 校准可通过任一流量计算机启动和控制。
- 通过流量调节阀可在任何设定流量处校准。
- 可事先组建多条校准管路。
- 校准结束时产生校准报告。
- 比重值取自比重计或根据基准密度进行计算。
- 可与单向和双向管路校准仪、小型校准仪和主计量校准仪连接。



校准系统即可与流量计算机集成为一体也可作为单独仪表。输力强流量计算机的软件包提供如下特性：

输入

- 范围检测仪、换向器状态及阀门状态。
- 涡轮流量计脉冲序列。
- 校准系统环入口和出口的温度、压力。

输出

- 阀门控制、滚球下水以及流量控制。
- 校准仪发送给流量计算机的开始和停止信号。
- 增压控制。

定货信息

7950AA – 墙装，Klippon 连接端子

7951AA – 盘装，Klippon 连接端子

7951AB – 盘装，D 型连接端子

7955AB – 盘装，D 型连接端子

FC-Configuration – 用于 PC 上的编程工具

选项卡（必须随流量计算机定货）

795x6A – 扩充输入输出（见前面的技术规格）

795x7A – 提供 HART 通道（每个 HART 通道占用一个模拟输入）

79558A – 扩充的串行通讯连接（RS232/RS485）



英国输力强莫伯雷公司上海代表处
上海莫伯雷仪器仪表公司
上海东和制电工程有限公司

地址：上海市天目西路 547 号联通国际大厦 2016 单元
电话：021-63535652 传真：021-63535651
E-mail: mobreysh@online.sh.cn
邮编：200070
网址：http://www.solartronmobreycn.com

技术规格

型号	7950AA	7951AA	7951AB	7955AB
安装方式	墙装	盘装	盘装	盘装
连接端子	Klippon	Klippon	D 型	D 型
输入				
流量计（脉冲或双脉冲）	1	1	2	4 ^a
密度（频率）	4	4	4	4
模拟量 0/4-20mA	4+4 ⁺	4+4 ⁺	4+6 ⁺	16
RTD/PT100 ^b	4	4	4	4
HART 环 ^c	2	2	2	4
开关量（状态）	8	6	8+8 ⁺	26
输出				
模拟量 0/4-20mA	4+4 ⁺	4+4 ⁺	4+4 ⁺	4+4 ⁺
开关量（状态；一个报警继电器）	8	6	8+9 ⁺	25
脉冲（开集电极）	3	3	5	5
通讯				
RS232/485	3	3	3	3+2 ^d
a – 可增加一个主仪表校准仪输入				
+ – 配扩充输入输出卡				
b – 每个 RTD/PT100 占用一个模拟输入				
c – 配 HART 扩充卡；每个 HART 环占用一个模拟输入				
d – 配通讯扩充卡				
电源				
VAC 50-60Hz	90-265			
VDC	21-30		23-30	
功率	25W		40W	
环境				
工作温度			0 - 50	
储存温度			- 20 - 70	
壳体				
防护等级	NEMA4X /IP65		NEMA12/IP52	
高度	320 mm		101 mm	
宽度	300 mm		197 mm	
深度	130 mm		257 mm	
盘上开孔尺寸	无		96×192 mm	
重量	4.5 kg	2.5 kg	2.5 kg	3.5 kg
法规				
度量衡			NMI	
电气安全			EN 61010-1:1993	
电磁发射			EN50081-1:1992 (轻工业)	
电磁抗扰度			EN50082-2:1995 (工业)	
应用软件库				
密度和粘度参考；涡轮流量计的粘度修正				
多条计量管路				
带 PID 的批量控制				
自动油品检测				
校准仪控制				
净标准体积计算及净质量计算				
生成记录和报告				

北京联络处

地址：北京市左安门外南方庄 1 号安富大厦 1608 室
电话：010-67664948 67664992
传真：010-67664905
E-mail: mobreybj@163.com
邮编：100078

