

## 英国莫伯蓄泥水界面监测仪



# 泥位测量

## ZMSL600 泥水界面监测仪



### 说明：

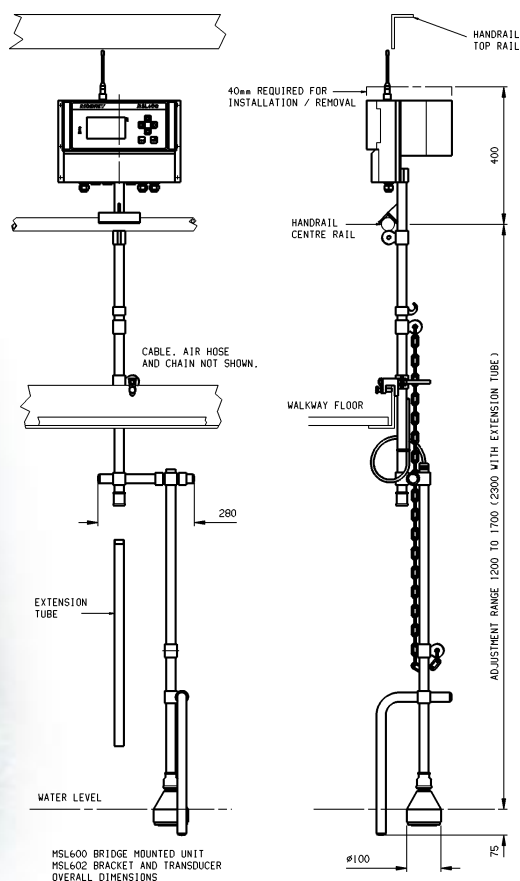
ZMSL600 泥水界面仪是一种基于微处理器技术的宽量程、具有显示和电流输出及报警功能的控制仪表。它使用菜单结构进行编程，可以很方便地完成系统的设定。在现场可以通过变送器上的薄膜按键进行就地设定。在生活污水和工业污水处理厂，对于泥沉淀池和浓缩池的排泥监控，使用 ZMSL600 泥水界面仪是最佳选择。它不仅提供了一种检测沉淀池和浓缩池中泥层宽度的方法，同时可以提供客户所需要的一系列的电流和继电器输出用于各种控制。

### 原理：

ZMSL600 泥水界面仪的测量原理是声纳原理。淹没在水中 75mm 以上的超声波传感器垂直向水中发射超声波脉冲。由于悬浮颗粒在水中沉淀成泥层，该脉冲被泥层表面所反射并被传感器接收。ZMSL600 检测出脉冲从泥水界面反射回来的时间。超声波水中的传播速度是已知的。这样变送器就可以计算出传感器表面到泥水界面的距离，从而得到泥层的厚度。安装在刮泥桥上的 ZMSL600 虽然是独立的，但必要时它还可以与安装在控制室内的无线电通讯单元 ZMSL601（可选件）组成无线电通讯装置，通讯距离可达 500 米。无线电通讯装置不仅解决了旋转刮泥桥通过滑环传输信号损耗较大的问题，而且也解决了长距离铺设电缆线的问题。无线电通讯单元可以随时选用。

### 系统：

泥水界面仪由两部分组成，一部分是超声波传感器，一部分是安装在刮泥桥上的 ZMSL600 变送器。为了便于在刮泥桥上安装变送器和调整传感器的安装位置，特别设计了一种安装支架。传感器和安装支架组成 ZMSL602



# ZMSL600 的重要特点

## 人机界面

同莫伯蕾其它产品一样，ZMSL600 使用莫伯蕾公司的直观的人机界面显示系统（简称 HMI）。该人机界面系统可以使用用户的指令和意图变得很容易执行。在使用人机界面时，用户可以按照系统的提示，通过控制面板上的薄膜按键和 LCD 显示屏逐步完成编程和查看参数，而不需频繁地查阅手册一步一步地操作。对于已经比较熟悉该系统的用户，还可以采取快捷方式来访问功能菜单和查阅参数。

## 无线电通讯组合

ZMSL601 遥控单元与 ZMSL600 组合，可在 500 米范围内进行无线电通讯。系统独特的设计具有无操作麻烦和安装方式灵活简便的特点。也为用户节省了铺设电缆或另外增加通讯装置的费用。

## 自清洗功能

ZMSL600 的一个重要特点是它的传感器自清洗功能。在设计该仪表时，莫伯蕾公司充分考虑到仪表有可能使用在非常恶劣的环境中，比如传感器可能被污物沾污和覆盖，从而导致传感器发射和接收超声波脉冲效率的降低。使用自清洗装置可以使传感器的保养周期延长，保养频率降低，从而延长传感器的使用寿命。根据以往的经验，清洗部件本身往往容易被粘物堵塞，因此 ZMSL600 泥水界面仪采用压缩空气作为清洗工具。通过大量的现场使用证明，这种方法可以有效地防止传感器表面污泥的粘污和悬浮颗粒的聚集。

## 显示功能

变送器上的显示屏为带背光的 LCD 显示，显示方式利用一个 240\*128 点阵显示模块来实现，可以显示图表。LCD 显示屏有四部分显示内容：传感器符号和编号、人机界面窗口、泥层反射的超声波回波波形、过去一个小时内的泥位变化趋势及过去 12 小时的数据。其中人机界面窗口可显示时间、泥位、量程、mA 输出、三个继电器运行时间、清洗时间、控制器内部温度、传感器温度、噪音、可存贮空间，标签、日期等。

显示屏上还配有一个红色发光二极管，它用于指示仪表是否正常工作。

## 报警功能和继电器参数

在报警菜单中，有六种不同的报警条件。每一个报警条件可用于驱动一个继电器，产生一个电流输出，或两者兼有，或两都皆无。具体的报警内容是超限、电流饱和、存储已满、数字输入、传感器倾斜、噪声报警等。

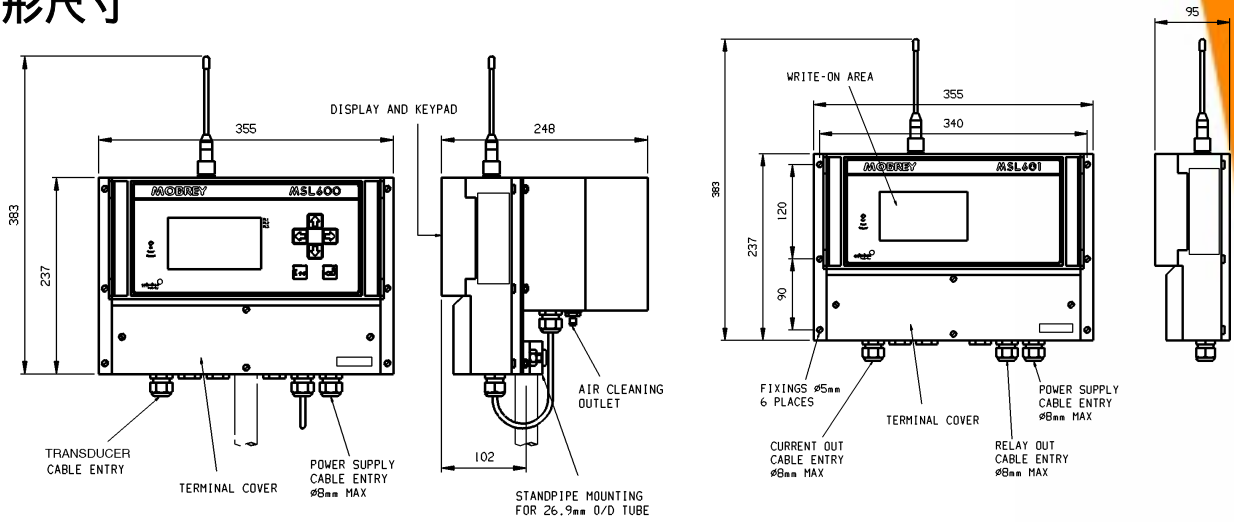
ZMSL600 有三个继电器。一号继电器和二号继电器可组成几种不同的工作方式，如：报警、定点动作、排泥、开、关、不使用、故障、泥位上下限等。三号继电器作故障指示。

## 应用场所

ZMSL600 泥水界面仪广泛地用于城市生活污水和工业污水处理厂的沉淀池和浓缩池中，可安装在各种旋转式和固定式刮泥桥上。



# 外形尺寸



## 技术参数

量程：最大 7.0m  
 检测盲区：最小 0.3m  
 精度：+/-35mm  
 分辨率：25mm  
 适用温度范围：变送器：-20 ~+55  
 传感器：-40 ~+65  
 电源：110-220VAC-50/60Hz

MSL600 BRIDGE MOUNTED UNIT

变送器防护等级：IP66  
 传感器防护等级：IP68  
 反射声波信号处理技术：莫伯蓄  
 通讯：RS232 无线调制解调器  
 ZMSL600 和 ZMSL601 的输出信号：两个可编程继电器 SPCO，  
 1 个故障指示继电器为 SCPO。0/4-20mA 隔离输出。  
 自清洗传感器：通过变送器自带空气压缩机

## 定货须知

| 编号      | 说明                         |                               |
|---------|----------------------------|-------------------------------|
| ZMSL600 | 变送器安在刮泥桥上（配有电台连接接口和清洗用空压机） |                               |
|         | 编号                         | 说明                            |
|         | Z1                         | 在欧洲使用 433MHz                  |
|         | Z2                         | 在英国使用 458 MHz                 |
|         | Z3                         | 在美国和加拿大使用 464 MHz             |
|         | Z4                         | 在澳大利亚使用 472 MHz               |
|         | 其他频率可根据客户要求                |                               |
| ZMSL600 | Z1                         | 标准型。ZMSL600Z1 使用 433 MHz 电台接口 |

| 编号      | 说明                |                               |
|---------|-------------------|-------------------------------|
| ZMSL601 | 远距离安装的无线电通讯单元（选项） |                               |
|         | 编号                | 说明                            |
|         | Z1                | 在欧洲，以色列，非洲和东地中海地区使用 433MHz    |
|         | Z2                | 在英国使用 458 MHz                 |
|         | Z3                | 在美国和加拿大使用 464 MHz             |
|         | Z4                | 在澳大利亚使用 472 MHz               |
|         | 其他频率可根据客户要求       |                               |
| ZMSL60  | Z1                | 标准型。ZMSL600Z1 使用 433 MHz 电台接口 |

| 编号      | 说明            |
|---------|---------------|
| ZMSL602 | ZMSL 传感器和安装支架 |

注意：在订购该产品时一定要说明在哪个国家使用，以便确定合适的使用频率。  
 另外，本公司可以单独提供传感器，安装支架和变送器单元，如客户需要请与本公司联系。



英国输力强莫伯蓄公司上海代表处  
 上海莫伯蓄仪器仪表公司  
 上海东和制电工程有限公司

地址：上海市长寿路 587 号沙田大厦 2301 室  
 电话：021-63535652 63535653 62327972 62327973  
 传真：021-62327971 邮编：200060  
 网址：<http://www.solartronmobreycn.com>  
 E-mail: mobreys@online.sh.cn

## 北京联络处

地址：北京丰台区芳城园 1 区 17 号楼日月天地 B 座 3004 室  
 电话：010-58075346 58075347  
 传真：010-58075348  
 E-mail: mobreybj@163.com  
 邮编：100078