

过程测量方案



# Mobrey MSP

IP2045

两线制24V回路供电超声波液位变送器



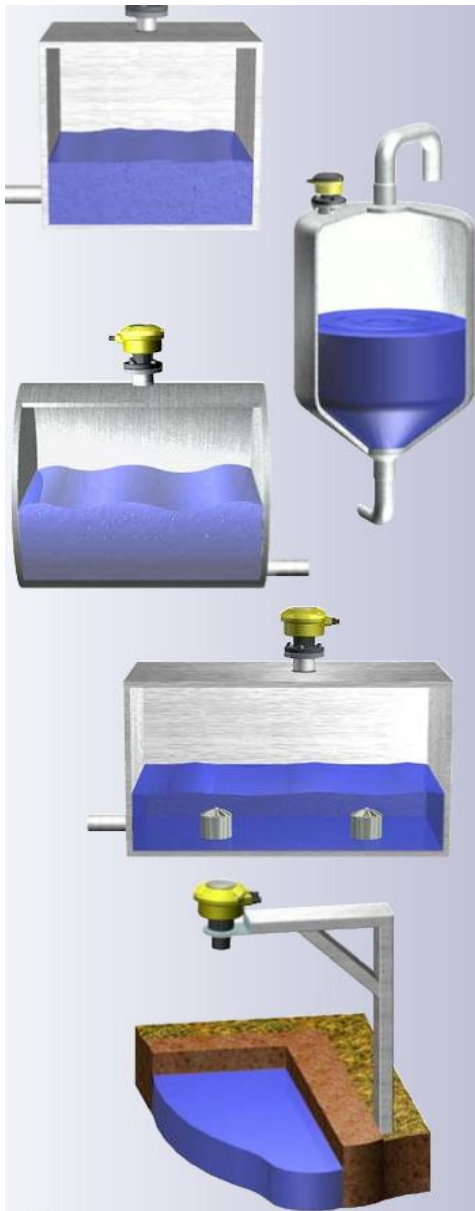
## 先进的MSP超声技术

这类新型超声非接触式液位变送器是Solarttron Mobrey最新一代仪器。

经过在各个领域的数千次应用，现代化电子技术配以久经考验的超声变频器技术组成了简而易用的高质量、高稳定性仪器，通常被用来装配高档产品。

您可以选用MSP422插入型，用于简单测量，您也可以带有2只整合继电器选用MSP400RH，从而添加局部控制功能。在危险区域，MSP900GH被证明是最为安全的。

这些发射器组的特点甚至体现在它们的美观的外形上—请看下一页中产品略图，来帮助您选择适合您需要的型号。



视窗式盖子  
(仅MSP400型)

含有坚硬玻璃的尼龙  
外罩和盖子  
IP66/IP67

2" 安装螺纹，经济型  
安装-可选择安装支  
架组件(变送器设计  
成安装于塑料法兰或  
者支架中。)



有电缆衬垫

插入PVDF湿部  
适合大多数液面上的应用

### 特点

- 两线制24VDC回路供电
- 操作距离长达11米
- 测量液面高度，离液体的距离，体积或者明渠流量
- 简易的按钮式校准
- 内置液晶显示屏
- 自动温度补偿

### 优点

- 解决接触式仪器存在的问题
- 避免高成本的安装
- 简化设定和操作
- 安装之后极少维修

### 好处

- 避免高成本安装
- 低成本运行
- 免维护
- 无故障

能简便地使用本地菜单设定

利用2" 螺纹可以把变送器直接安装在容器上，或者也可安装在液面上适合位置的支架上。有3个内置按钮用来根据容器深度和范围对变送器进行设定，输出为4-20mA。

用户可以通过直观的菜单进行操作，按照变送器的提示输入数据。智能化软件确保用户只需输入所选应用功能需要的数据，大大缩短了设定时间。

### 利用个人电脑或者与HART兼容的通信装置

MSP400RH和MSP900GH都是与HART兼容的，可以远程进入两线制回路。使用Mobrey H-Conf401，用户可以进行因探询或修改所需的设定和诊断。

或者，也可以使用配有变送器装置描述(在HART基本CD光盘内)的通用型HART兼容通信装置。如果没有配备DD，用户仍然可以通过一些通用命令来读取和修改一部分参数。



## 操作

超声波脉冲从发射器面发出，再从液面反射回来，被同一发射器接收。

通过测量信号发射与接收之间的延时，微处理器控制下的电子元件就能计算离液面的距离。

当发射器设定成使用底部基准—通常是容器的底部—液体深度就能被计算。微处理器控制循环电路，使其按液位比例输出信号4-20mA，同时液位遍数也显示在内置液晶显示器上。所有发射器具有整合温度补偿来维持操作温度范围内的精确度。

## 选择正确模式

三种MSP型号产品，各有特点不同，适用于不同的特点的工作，如下所示：

简易测量	
型号 8米范围	MSP422
11米范围	MSP400RH
液位测量和本地继电器	
型号 11米范围	MSP400RH
在危险区的液位测量	
型号 11米范围	MSP900GH
流量和体积测量	
型号 安全区	MSP400RH
危险区	MSP900GH

## MSP422



入口液位

MSP422入口液位发射器专门设计用在许多工业应用上，需要对成比例输出为4-20mA的经济型液位测量。

坚硬的防雨型尼龙仪器和防腐蚀的PVDF湿面使得MSP422用途十分广泛。

利用2" 螺纹安装经济而简便。(也可以选择安装支架作为附加项)

需要输入的数据很少，设定在两分钟内完成。

### 应用

- 过滤层液位
- 贮存容器液位
- 废水坑
- 水库水位

## MSP400RH

MSP400液位变送器具有MSP422型号的所有特点，还配有HART数字通讯设备和两只整合继电器，能在11米的增强范围提供本地控制功能。该继电器是信号继电器，专门设计用在警报或故障模式内操作。

用户也可以选择设定MSP400，根据以下预设标准来计算容器体积或明渠流量：

- 槽罐或球罐
- 5/2和3/2流量法则
- 巴歇尔水槽
- 曼宁公式



也可以用一根10点DIY曲线(使用HART编程器)。

### 应用

- 总量控制
- 缓冲容器
- 明渠流量



整合继电器

	MSP422 	MSP400RH 
任务	液位，距离	液位，距离，体积，液流
量程	0.3到8.0米	0.45到11.0米
温度	-20°C到 +70°C	-30°C到 +70°C
电源	双线，24V直流回路供电	双线，24V直流回路供电
输出	4-20mA	4-20mA
数字通讯	无	HART
整合继电器	无	2xSPST 1A@24V直流
外部温度探测选项	无，只有整合	接受MSP-RTP输入(见附件)
认证	仅供安全区域使用 FM 通用电子用途	仅供安全区域使用 FM通用电子用途(未决)
订单信息	MSP422-B28: 2" BSPT安装 MSP422-N28: 2" NPT安装	MSP400RH-B28: 2" BSPT安装 MSP400RH-N28: 2" NPT安装

# MSP900GH

真正安全



MSP900GH液位变送器是专门用在危险地带的。电源必须通过适当的I.S.安全栅来提供。也有HART数字通讯。

湿部材度为PVDF, MSP900GH能用于大多数危险地带和带有腐蚀物质的区域。

MSP900GH可以根据以下预设法则用来测量距离, 液位或者计算体积或者开放管道里的液流

- 槽罐或球罐
- 5/2和3/2流量法则
- 巴歇尔氏水槽
- 曼宁公式

也可以用一根10点DIY曲线(使用HART编程器)。

### 应用

- 总量控制
- 缓冲容器
- 明渠流量

MSP900GH



液位, 距离, 体积, 流量

0.45到11.0米

-30°C到 +70°C

两线制24VDC回路供电

4-20mA

HART

无

接受MSP-RTP输入(见附件)RIES

ATEXII 1G ia IIC T6  
CSA(C&US)

MSP 900下-工: 2" BSPT安装ATEX  
MSP900GH-U: 2" NPT安装CSA

## 附件

### MSP远程温度探测器

MSP远程温度探测器设计用来配以MSP40RH和MSP900GH, 主要用在快速温度损耗量变化或者非代表性发射器温度出现的时候。该探测器简易地安装在容器中空余处或者开放管道的避阴处, 并把信号通过5米/16英尺电线发回发射器。当MSP-RTP接通时, 整合温度探测器自动超驰。



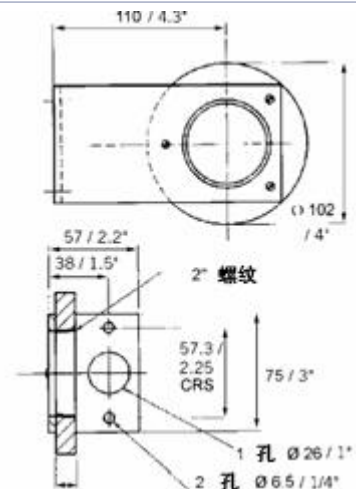
详见数据表 IP2036

### MSP-BRK安装支架

316不锈钢角支架配以UPVC安装冲头, 来支持安装发射器

MSP-BRK2: 2 "BSPT组件

MSP-BRK3: 2 "NPT组件



### Mobrey H-CONF401 编程工具

Windows操作系统下的PC软件包能使用HART协议对MSP400和MSP900变送器进行远程探测和设定。

本品包含一张CD软件和说明书, 还有一只HART调制解调器和硬键。

调制解调器和硬键分USB和串/并行插口。

详见数据表 IP2037



### 附加技术数据

环境温度	MSP400/900:	-40°C 到+60°C
	MSP422:	-20°C 到 +70°C
操作压力		-0.25b到+3.0b
精确度	MSP400/900:	<1.0M: ±2.5mm >1.0M: 测量范围的±0.25%
	MSP422:	<1.0M: ±5mm/0.2" >1.0M: 测量范围的±0.25%
解析度		<1mm/
防护等级		IP66/NEMA4
材料		外壳: 含玻璃尼龙 湿部: PVDF
重量		850g
电磁兼容性		EN61326 B级

Solartron Mobrey通用控制单元：能理想地控制和设定MSP范围的变送器。



面板安装控制单元能为提供综合控制功能任何4-20mA 或者HART兼容发射器。背光显示器能够清晰地显示测量值和输出、输入状态。

MCU900主体安装于无危险区域，提供24V直流保护电源供给安装在危险地区的发射器。

带有5只继电器，完全支持现场设定来完成大量控制，另有故障显示和警报功能。

#### 控制单元特点和应用

●坚固的防雨壁外形，内部和外部安装均可。

面板安装只要在面板后有163mm的缝隙。

●接受任何4-20mA 或者HART兼容输入，允许标准控制单元显示。

●支持两个电压保护的接触封闭输入，允许在外触发器上控制功能超驰。

●预设容器形状，液流算法和液泵控制程序，简化设置。

●实时时钟能进行能源节约流程和泵效率计算。

●5只电压保护的SPDT继电器，用于警报和控制任务。

●4-20mA 12位成比例隔离电流输出，用于计算数值。

详见数据表 IP2031

Solartron Mobrey废水液位计：用于湿井的封闭设备



MSP900SH是密封4-20mA回路供电液位变送器，专门设计用于废水和废料治理厂。

经久耐用的UPVC发射器，具有真正安全认证，用于0号区域，配备50m/165ft双芯电线，从而使废水坑里、湿井中和过于明渠流量测量中的安装降低成本而简便。

MSP900SH可以直接联接到车间控制系统或者和Solartron MobreyMCU900控制单元一起使用。

●成比例的4-20mA输出来测量或者计算数值

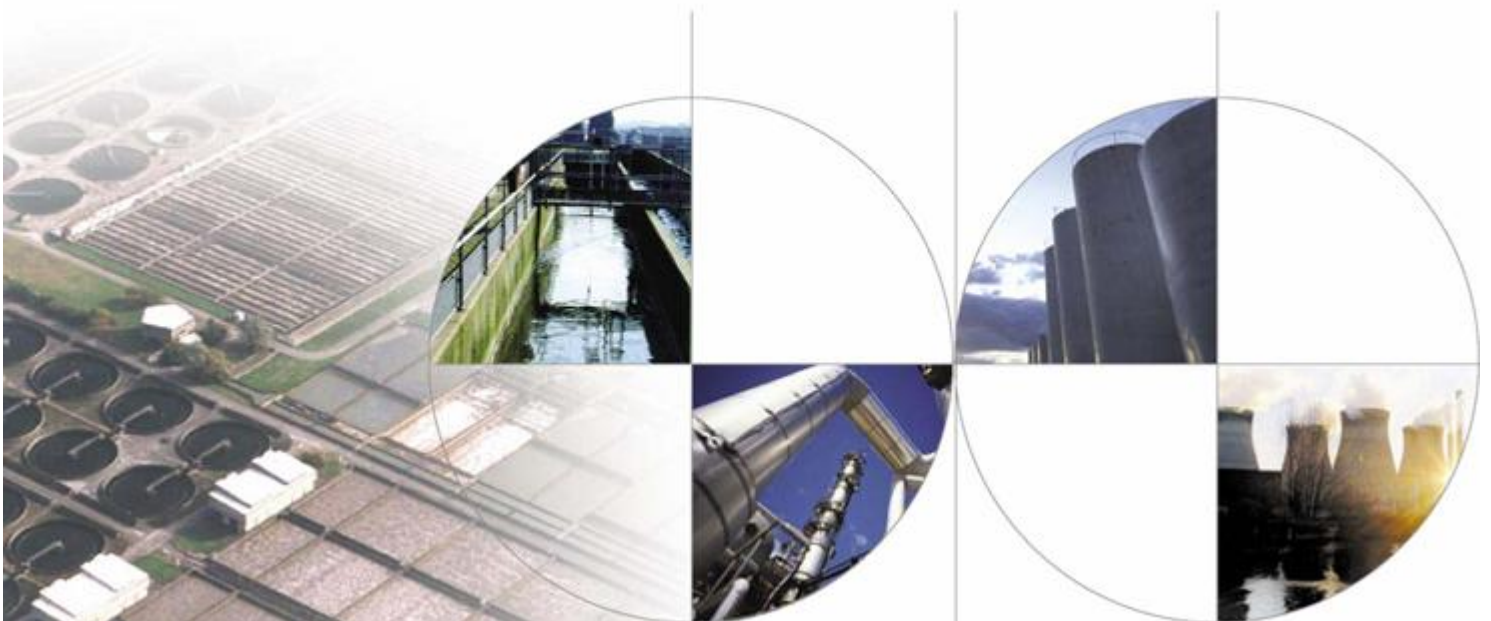
●IP68 /NEMA 6P封闭设备，用于湿井和污水坑，深度达到12m。

可选用浸水防护，在湿井被淹时，来保护发射器面不受污染。

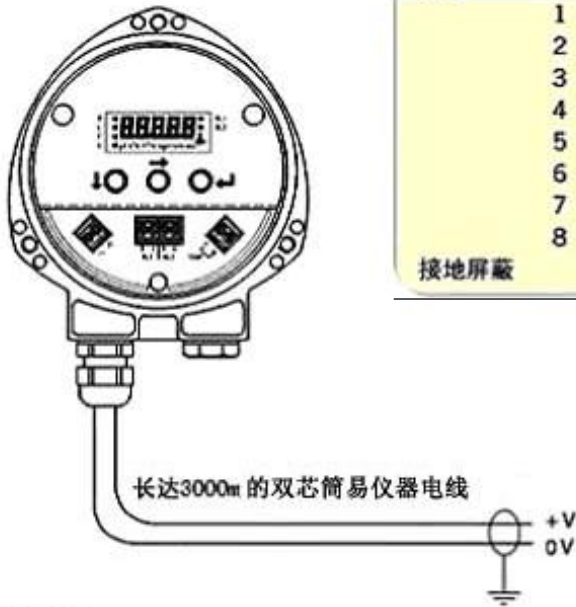
●所有UPVC坚固结构都是用于暴露地带的理想选择：比如水库、河流或者远程工作。

●产品供货中配有316SS安装支架和1“防松螺母，来支持快速低成本的安装，可以选择固定式或悬挂式安装。

详见数据表 IP2032



## 布线图



### 线端

- |   |                       |             |
|---|-----------------------|-------------|
| 1 | : +24V dc             |             |
| 2 | : 0V dc               |             |
| 3 | : RL1 (SPST)          | ] 仅MSP400适用 |
| 4 | : RL1 (SPST)          |             |
| 5 | : RL2 (SPST)          |             |
| 6 | : RL2 (SPST)          |             |
| 7 | : MSP-RTP温度探测器 (如果使用) |             |
| 8 | : MSP-RTP温度探测器 (如果使用) |             |

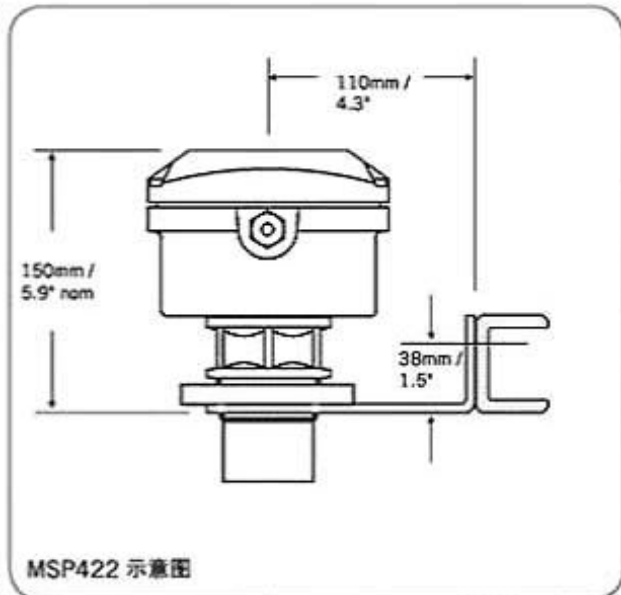
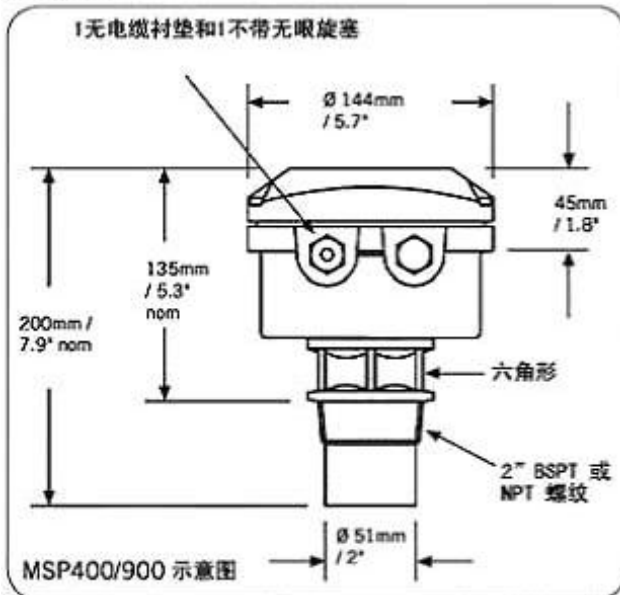
### 接地屏蔽

: 在控制室内与标准接地系统相连

	线端	范围	I. S. 限制
MSP422	24V dc	12-30V dc	n/a
MSP400	24V dc	12-40V dc	n/a
MSP900*	24V dc	12-40V dc	12-30V dc
所有型号	线端所需最小电压: 12V直流21mA回路供电		

\*电源必须通过适当的I. S. 安全栅来提供

## 具体尺寸



.注意: 变送器不宜安装于2" NB管道内。至少需要3" NB。  
如安装在容器或者竖管上, 要用塑料法兰。

Solartron Mobrey Limited  
英国伯克郡  
爱丁堡大街158号  
Tel: 01753 756600  
Fax: 01753 823589  
e-mail: sales@solartron.com  
www.solartronmobrey.com

Solartron Mobrey  
中国 上海莫伯雷仪器仪表有限公司  
地址: 上海市长寿路 587 号沙田大厦 2301 室  
电话: 021-62327972 传真: 021-62327971 邮编: 200060  
E-mail: mobreysb@vip.sina.com  
www.solartronmobreycn.com

  
**solartron**  
mobrey



我们保留权利对此内容进行修改, 恕不另行通知